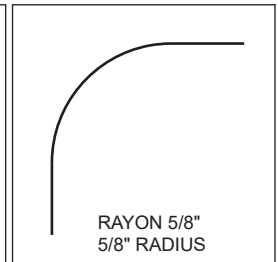
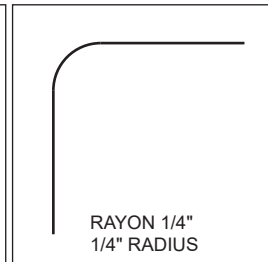
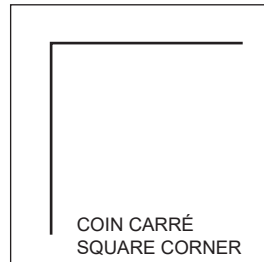
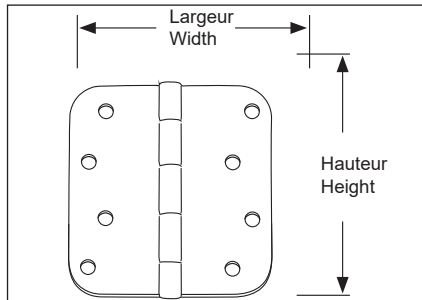


# CHARNIERES

# HINGES

- Mesurer la charnière en position ouverte.
- Déterminer la forme du coin.
- Déterminer le type de charnière (voir photos).
- NRP signifie tige non amovible (fixé avec vis allen).

- Measure hinge in open position.
- Determine the shape of the corner.
- Determine the hinge type (refer to photographs).
- NRP means non-removable pin (secured with allen screw).

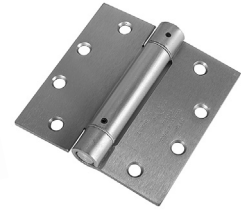


	L x H x Coin W x H x Corner	Type de tige Pin Type	Finition Finish	
DEC3-154LP	3" 3" 1/4"	Régulière - Regular	Laiton poli - Polished Brass	AGP 16-300-PB
DEC3-154SC	3" 3" 1/4"	Régulière - Regular	Satin Chrome	AGP 16-300-SC
DEC3-154SN	3" 3" 1/4"	Régulière - Regular	Satin Nickel	AGP 16-300-SN
DEC3-155LP	3.5" 3.5" 1/4"	Régulière - Regular	Laiton poli - Polished Brass	AGP 16-301-PB
DEC3-155SC	3.5" 3.5" 1/4"	Régulière - Regular	Satin Chrome	AGP 16-301-SC
DEC3-155-SN	3.5" 3.5" 1/4"	Régulière - Regular	Satin Nickel	AGP 16-301-SN
DEC3-156LP	4" 4" 1/4"	Régulière - Regular	Laiton poli - Polished Brass	AGP 16-302-PB
DEC3-156NALP	4" 4" 1/4"	Non amovible - Non-removable	Laiton poli - Polished Brass	AGP 16-302-PB-NRP
DEC3-156SC	4" 4" 1/4"	Régulière - Regular	Satin Chrome	AGP 16-302-SC
DEC3-156NASC	4" 4" 1/4"	Non amovible - Non-removable	Satin Chrome	AGP 16-302-SC-NRP
DEC3-156SN	4" 4" 1/4"	Régulière - Regular	Satin Nickel	AGP 16-302-SN
DEC3-156NASN	4" 4" 1/4"	Non amovible - Non-removable	Satin Nickel	AGP 16-302-SN-NRP
DEC3-157LP	3" 3" 5/8"	Régulière - Regular	Laiton poli - Polished Brass	AGP 16-303-PB
DEC3-157-SC	3" 3" 5/8"	Régulière - Regular	Satin Chrome	AGP 16-303-SC
DEC3-157SC	3" 3" 5/8"	Régulière - Regular	Satin Nickel	AGP 16-303-SN
DEC3-158LP	3.5" 3.5" 5/8"	Régulière - Regular	Laiton poli - Polished Brass	AGP 16-304-PB
DEC3-158SC	3.5" 3.5" 5/8"	Régulière - Regular	Satin Chrome	AGP 16-304-SC
DEC3-158SN	3.5" 3.5" 5/8"	Régulière - Regular	Satin Nickel	AGP 16-304-SN
DEC3-159LP	4" 4" 5/8"	Laiton poli	DISCONTINUÉ DISCONTINUED	AGP 16-305-PB
DEC3-159NALP	4" 4" 5/8"	Laiton poli	DISCONTINUÉ DISCONTINUED	AGP 16-305-PB-NRP
DEC3-159SC	4" 4" 5/8"	Régulière - Regular	Satin Chrome	AGP 16-305-SC
DEC3-159NASC	4" 4" 5/8"	Non amovible - Non-removable	Satin Chrome	AGP 16-305-SC-NRP
DEC3-159SN	4" 4" 5/8"	Régulière - Regular	Satin Nickel	AGP 16-305-SN
DEC3-159NASN	4" 4" 5/8"	Non amovible - Non-removable	Satin Nickel	AGP 16-305-SN-NRP
DEC3-162SC	3.5" 3.5" 1/4"	Satin Chrome	DISCONTINUÉ DISCONTINUED	AGP 16-306-SC
DEC3-162SN	3.5" 3.5" 1/4"	Roulement à bille - Ball Bearing	Satin Nickel	AGP 16-306-SN
DEC3-163SC	3.5" 3.5" 5/8"	Roulement à bille - Ball Bearing	Satin Chrome	AGP 16-307-SC
DEC3-163SN	3.5" 3.5" 5/8"	Roulement à bille - Ball Bearing	Satin Nickel	AGP 16-307-SN
DEC3-164SN	3.5" 3.5" 5/8"	Ressort - Spring Loaded	Satin Nickel	AGP 16-310-SN
DEC3-165SC	4" 4" 5/8"	Ressort - Spring Loaded	Satin Chrome	AGP 16-311-SC
DEC3-165SN	4" 4" 5/8"	Ressort - Spring Loaded	Satin Nickel	AGP 16-311-SN
DEC3-166LP	3.5" 3.5" Carré	Ressort - Spring Loaded	Laiton poli - Polished Brass	AGP 16-312-PB
DEC3-166SN	3.5" 3.5" Carré	Ressort - Spring Loaded	Satin Nickel	AGP 16-312-SN
DEC3-167SC	4" 4" Carré	Ressort - Spring Loaded	Satin Chrome	AGP 16-313-SC
DEC3-167SN	4" 4" Carré	Ressort - Spring Loaded	Satin Nickel	AGP 16-313-SN
DEC3-168LP	4.5" 4" Carré	Ressort - Spring Loaded	Laiton poli - Polished Brass	AGP 16-314-PB
DEC3-168SC	4.5" 4" Carré	Ressort - Spring Loaded	Satin Chrome	AGP 16-314-SC
DEC3-168SN	4.5" 4" Carré	Ressort - Spring Loaded	Satin Nickel	AGP 16-314-SN
DEC3-169LP	4.5" 4.5" Carré	Ressort - Spring Loaded	Laiton poli - Polished Brass	AGP 16-315-PB
DEC3-169SC	4.5" 4.5" Carré	Ressort - Spring Loaded	Satin Chrome	AGP 16-315-SC

# PORTES RÉSIDENTIELLES - RESIDENTIAL SWING DOORS

Exemples de configuration typique de charnière résidentielle:

Examples of typical hinge configuration:



Charnière régulière  
3" x 3-1/2"  
Regular Pin Hole Pattern

Charnière régulière  
4"  
Regular Pin Hole Pattern

Charnière à roulement à bille  
3-1/2"  
Ball Bearing Hole Pattern

Charnière avec ressort  
3-1/2"  
Spring Loaded Hole Pattern

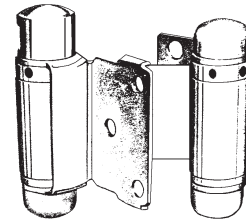
Charnière avec ressort  
4" x 4-1/2"  
Spring Loaded Hole Pattern

- Travaux légers.
- Aucune bande de suspension requise.
- Vendu en paires.

- Light duty.
- Jamb leaf is surface applied to jamb no hanging strip required.
- Sold in pairs.

## Charnière de porte à double action Double Action Door Hinge

	Hauteur de bride Flange Height	Épaisseur de la porte Door Thickness Up To	Poids de la porte kg/Charnière Door Weight kg/Hinge	
<b>DEC3-142-3</b>	<b>3"</b>	<b>1-1/4"</b>	<b>1.11</b>	AGP 11-5037-3
<b>DEC3-142-4</b>	<b>4"</b>	<b>1-1/4"</b>	<b>1.42</b>	AGP 11-5037-4
<b>DEC3-142-5</b>	<b>5"</b>	<b>1-1/2"</b>	<b>2.30</b>	AGP 11-5037-5
<b>DEC3-142-6</b>	<b>6"</b>	<b>1-7/8"</b>	<b>3.40</b>	AGP 11-5037-6



Matériel: Acier (Satin nickel)

Material: Steel (Satin Nickel)

- Verrou protecteur 3" x 10-7/8"  
pour portes battantes extérieure  
(Bloqueur seulement).

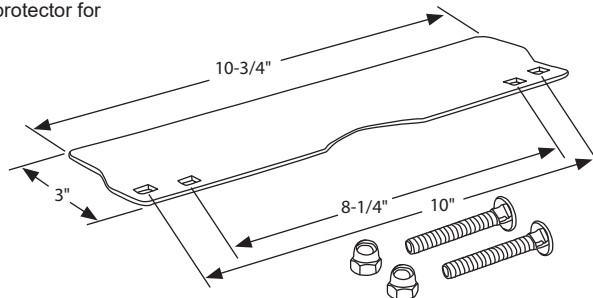
- 3" x 10-7/8" latch lock protector for  
out-swinging doors  
(blocker only).

## Verrou protecteur Latch Lock Protector

<b>DEC4-131AL</b>	<b>Argent - Silver</b>	AGP 15-606
<b>DEC4-131BR</b>	<b>Brun - Brown</b>	AGP 15-606B

Matériel: Acier

Material: Steel



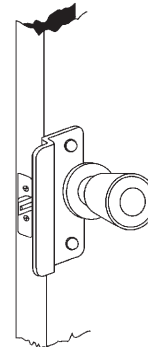
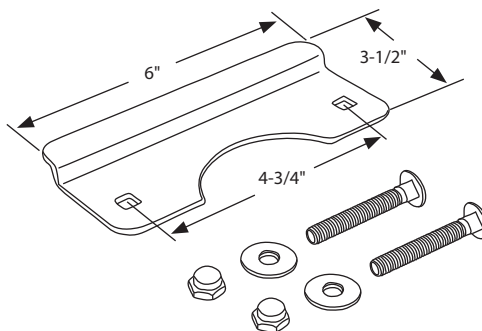
- 2 boulons, 2 écrous et rondelles.
- Conçu pour utilisation de serrure avec retrait de 2-3/8".
- Utilisé sur porte battante extérieure.

- c/w 2 carriage bolts, 2 cap nuts and washers.
- Designed for use with locksets with 2-3/8" backsets.
- Used on outswing door.

## Protecteur de loquet Latch Shield

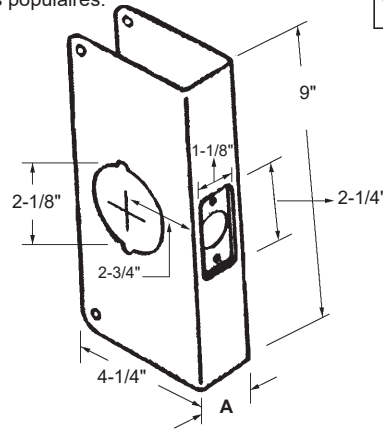
<b>DEC5-112</b>	AGP 15-651
-----------------	------------

Matériel: Acier (Gris)  
Material: Steel (Grey)



- Écartement: 2-3/4"
- Pour utilisation avec: Schlage, Kwik-Set, Weslock, Weiser et autres serrures populaires.
- Facile à installer.
- Protège les nouvelles portes.
- Complet avec vis de fixation.

- Backset: 2-3/4"
- For use with: Schlage, Kwik-Set, Weslock, Weiser and other popular locks.
- Hides jimmy marks and defacements on old doors.
- Easy to install.
- Protects new doors.
- Makes door more jimmy-proof.
- Complete with mounting screws.
- Other sizes available upon request.



**Ensemble de renfort pour barrure de porte résidentielle**  
Lock Reinforcement Kit

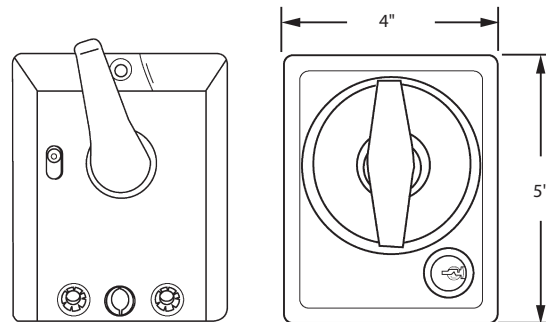
	<b>A</b>		
<b>DEF4-149OR</b>	<b>1-3/4"</b>	<b>Laiton - Brass</b>	AGP 15-614B
<b>DEF4-149A</b>	<b>1-3/4"</b>	<b>Acier inoxydable - Stainless Steel</b>	AGP 15-614S
<b>DEF4-149OR-1 3/8</b>	<b>1-3/8"</b>	<b>Laiton - Brass</b>	AGP 15-652B
<b>DEF4-149A-1 3/8</b>	<b>1-3/8"</b>	<b>Acier inoxydable - Stainless Steel</b>	AGP 15-652S

- Complet avec cylindre à clé.
- Finition intérieure en aluminium martelé.
- Complete with keyed cylinder.
- Interior is hammered aluminum finish.

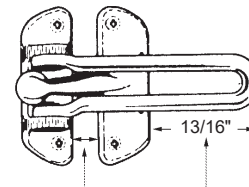
**Verrou pour maison mobile ou V.R.**  
Mobile Home or R.V. Door Lock

**DEC5-114** AGP 8-921

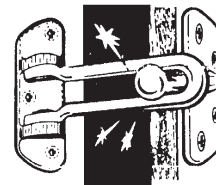
Matériel: Aluminium (Fini chrome)  
Material: Aluminum (Chrome Finish)



- Apparence robuste et exceptionnelle.
- Permet d'ouvrir la porte tout en résistant à l'entrée forcée des intrus.
- L'installation et le fonctionnement simple.
- Strong and outstanding appearance.
- Allows door to open while resisting forced entry from outside intruders.
- Simple installation and operation.



POSITION DE MONTAGE (Vis inclusent)  
MOUNTING POSITION (with screws provided)

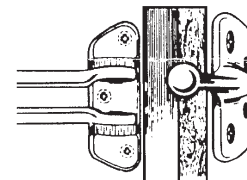


PAS POSSIBLE DE DÉVERROUILLER LA PORTE DE L'EXTÉRIEUR  
NOT POSSIBLE TO UNLOCK FROM OUTSIDE OF THE DOOR

**Protège porte résidentielle à haute sécurité**  
High Security Door Guard

**DEC5-113** AGP 15-624

Matériel: Zinc moulé (Aluminium)  
Material: Die Cast Zinc Alloy (Aluminum)



TRÈS FACILE DE DÉVERROUILLER LA PORTE DE L'INTÉRIEUR  
VERY EASY TO UNLOCK FROM INSIDE OF THE DOOR

# PORTES RÉSIDENTIELLES - RESIDENTIAL SWING DOORS

- Angle de 180°.
- Convient aux portes de 1-3/8" à 2" d'épaisseur.
- 180° angle.

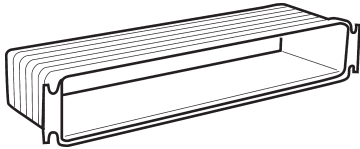


## Judas Door Viewer

**DEC7-110OR Laiton** AGP 15-607  
Brass  
**DEC7-111CH Chrome** AGP 15-607C

Matériel: Métal      Material: Metal

- Pour porte de 1-3/4" à 4-1/4" d'épaisseur.
- Vis incluses.
- Découper avec une scie fine.
- For doors thicknesses of 1-3/4" to 4-1/4".
- Screws included.
- Carefully cut to size with a fine-point saw.



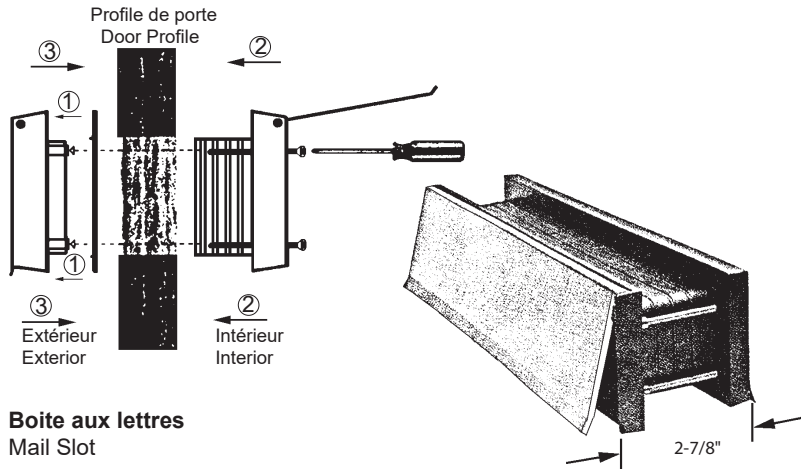
## Extension pour boîte aux lettres Mail Slot Extension Sleeve

**DEC4-159EXT** AGP 11-1809EXT

Matériel: Plastique (Noir)  
Material: Plastic (Black)

- Facile à installer.
- Boîtier télescopique.
- Volets en aluminium anodisé à auto-fermeture intérieur et extérieur.
- Choix de fini pour le volet.
- Joint d'étanchéité en caoutchouc souple pour garniture extérieure.
- Joints d'isolation dans tous les endroits critiques.
- Attaches en laiton massif.
- Boîtier en plastique robuste (noir) complètement fermé.
- Face: 11-3/4" x 2-7/8".
- Découpe: 11-1/8" x 2".
- Epaisseur de porte: jusqu'à 1-3/4".

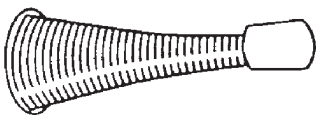
- Easy to install.
- Telescoping housing.
- Self-closing inside and outside anodized aluminum flaps.
- Choice of flap finishes.
- Soft rubber weather seal for outside trim.
- Insulation gaskets in all critical areas.
- Solid brass fasteners.
- Fully enclosed tough plastic housing (black).
- Face Size: 11-3/4" x 2-7/8".
- Cut-out: 11-1/8" x 2".
- Door thickness: Up to 1-3/4".



## Boîte aux lettres Mail Slot

**DEC4-159A-AL Aluminium - Aluminum** AGP 11-1809AL  
**DEC4-159A-LA Laiton plaqué - Brass Plated** AGP 11-1809BP  
**DEC4-159A-BR Duronodic** AGP 11-1809DU

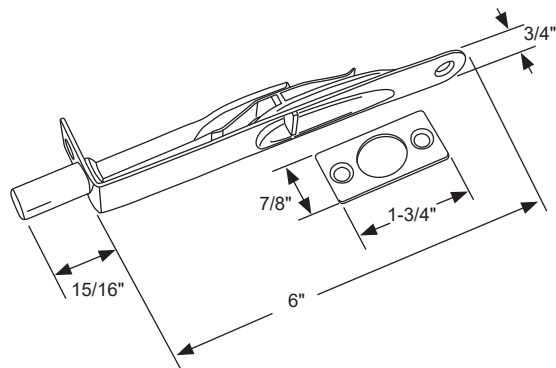
Matériel: Aluminium anodisé/Plastique      Material: Anodized Aluminum/Plastic



## Arrêt de porte 3" X 15/16" Door Stop

**DEC9-158BR Laiton - Bronze** AGP 11-1815A  
**DEC9-158LB Or - Gold** AGP 11-1815B  
**DEC9-158NS Argent - Silver** AGP 11-1815C

Matériel: Acier      Material: Steel



## Verrou de surface Flush Bolt

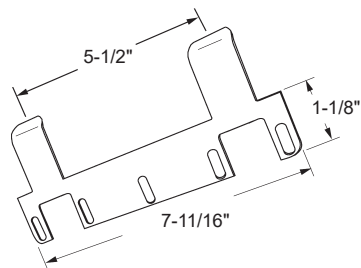
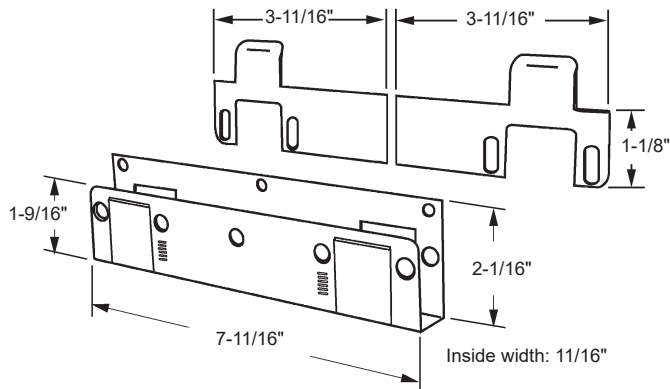
**DEC6-125** AGP 16-320

Matériel: Acier      Material: Steel  
Fini: Laiton poli      Finish: Polished Brass

**Plaque de contact "In-Swing" ajustable**  
In-Swing Adjustable Strike Plate

**DEC5-116** AGP 15-658

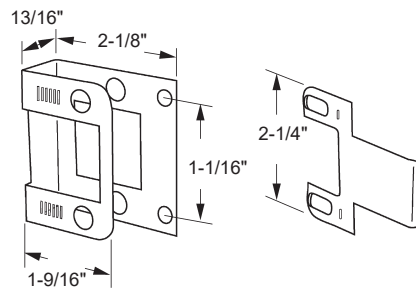
Matériel: Acier inoxydable (Chrome satin)  
Material: Stainless Steel (Satin Chrome)



**Plaque de contact "Out-Swing" ajustable**  
Out-Swing Adjustable Strike Plate

**DEC5-117LS Laiton satin - Satin Brass** AGP 15-656B  
**DEC5-117SC Chrome satin - Satin Chrome** AGP 15-657

Matériel: Acier inoxydable  
Material: Stainless Steel



**Plaque de contact "Out-Swing" ajustable**  
Out-Swing Adjustable Strike Plate

**DEC5-115** AGP 15-655

Matériel: Acier inoxydable (Chrome satin)  
Material: Stainless Steel (Satin Chrome)

